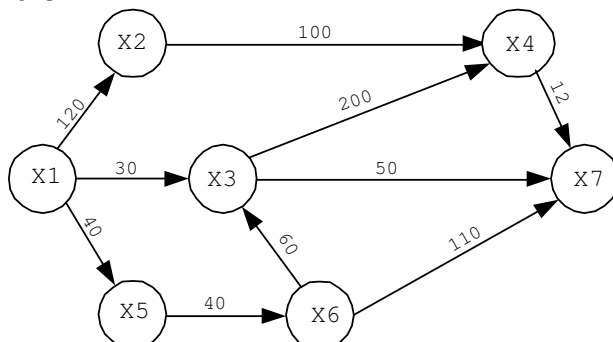


ZADACI ZA VEŽBANJE – Mrežno programiranje

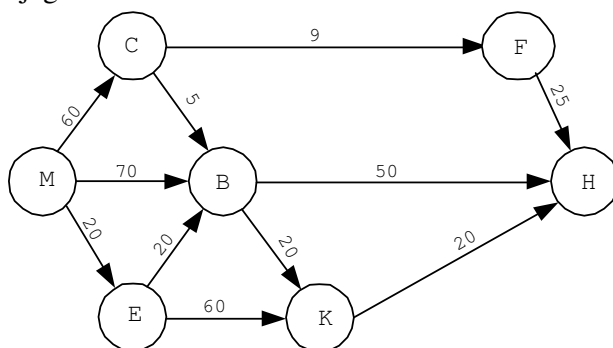
1. ZADATAK

Odredite najkraći put između mesta, x_1 i x_7 ako odgovarajuću putnu mrežu pokazuje sledeći mrežni dijagram:



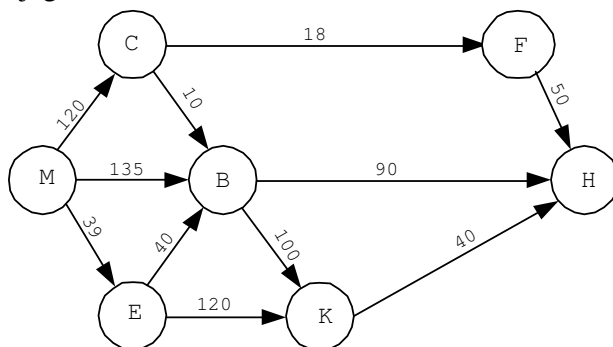
2. ZADATAK

Utvrđite najkraći put između mesta M i H, ako odgovarajuću putnu mrežu pokazuje sledeći mrežni dijagram:



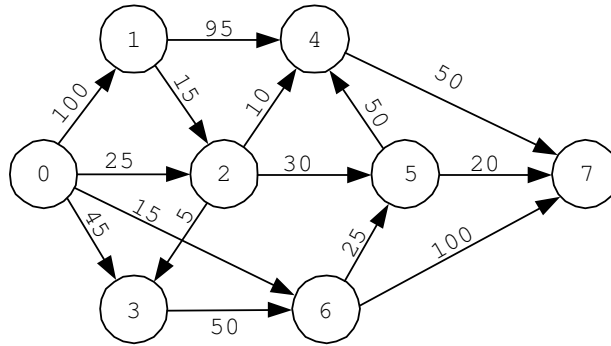
3. ZADATAK

Utvrđite najkraći put između mesta M i H, ako odgovarajuću putnu mrežu pokazuje sledeći mrežni dijagram:



4. ZADATAK

Odredite maksimalni tok na sledećem grafu:



5. ZADATAK

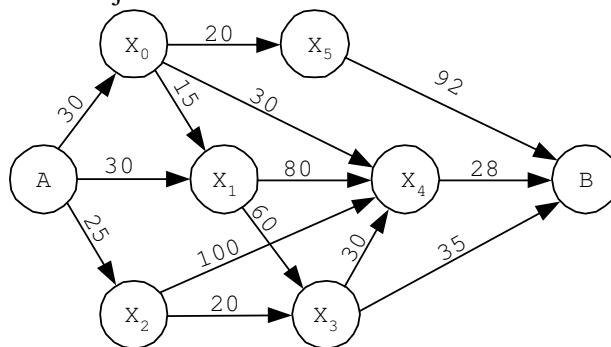
U sledećoj tabeli dati su podaci o propusnoj moći putne mreže između pojedinih mesta. Nacrtajte mrežni dijagram i odredite propusnu moć putne mreže!

Put	Propusna moć
A - B	120
A - C	540
A - D	360
B - E	270
C - F	120
C - G	360
D - F	120
D - G	300
E - H	180
G - F	300
G - H	450
F - H	390

6. ZADATAK

Železničku mrežu između gradova A i B pokazuje sledeći mrežni dijagram, s udaljenostima u km između usputnih stanica.

1. Odredite najkraću udaljenost između A i B!



7. ZADATAK

Ocenjena vremena trajanja aktivnosti, koje se javljaju kod izgradnje jednog objekta su data u narednoj tabeli.

1. Na osnovu podataka nacrtajte mrežni dijagram!
2. Odredite kad se može najranije završiti izgradnja?
3. Kolika je verovatnoća da se izgradnja može završiti u roku od 260 dana?
4. Odredite vremenske rezerve!

AKTIVNOSTI	VREME TRAJANJA (u danima)		
	a_{ij}	m_{ij}	b_{ij}
A-B	18	20	22
A-C	17	18	19
A-D	11	12	20
B-C	16	18	20
B-E	17	18	19
D-F	13	14	15
D-G	10	12	14
C-F	80	90	100
E-F	13	13	13
E-H	16	17	18
F-H	10	12	14
F-G	15	16	17
G-H	25	27	29

8. ZADATAK

Ocenjena vremena trajanja aktivnosti izgradnje jednog objekta su:

AKTIVNOSTI	VREME TRAJANJA (u danima)		
	a_{ij}	m_{ij}	b_{ij}
A-B	13	15	17
A-C	12	13	14
A-D	16	17	25
B-C	11	11	11
B-E	12	13	14
D-F	18	19	20
D-G	15	17	19
C-F	13	14	15
E-F	8	8	8
E-H	11	17	18
F-H	15	17	19
F-G	20	21	22
G-H	30	32	34

1. Odredite kad se najranije može završiti izgradnja?
2. Kolika je verovatnoća da se izgradnja može završiti u roku od 150 dana?
3. Odredite vremenske rezerve!

9. ZADATAK

Ocenjena vremena trajanja aktivnosti izgradnje jednog objekta su:

AKTIVNOSTI	VREME TRAJANJA (u danima)		
	a_{ij}	m_{ij}	b_{ij}
A-B	8	10	12
A-C	7	8	9
A-D	11	12	20
B-C	26	26	26
B-E	17	18	19
D-F	13	14	15
D-G	10	12	14
C-F	80	90	100

E-F	13	13	13
E-H	16	17	18
F-H	10	12	14
F-G	15	16	17
G-H	25	27	29

1. Na osnovu podataka nacrtajte mrežni dijagram!
2. Odredite kad se može najranije završiti izgradnja?
3. Kolika je verovatnoća da se izgradnja može završiti u roku od 280 dana?
4. Odredite vremenske rezerve!

10. ZADATAK

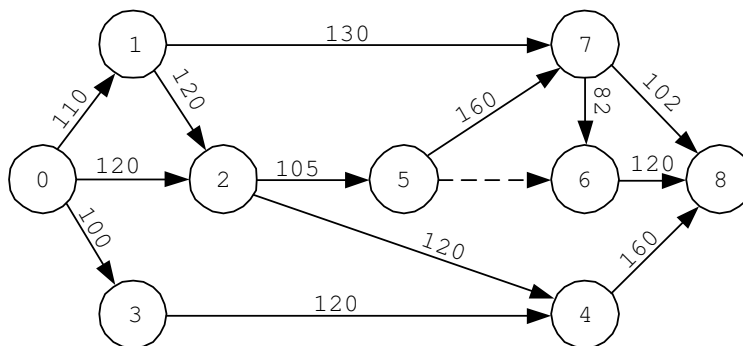
Ocenjena vremena trajanja aktivnosti izgradnje jednog objekta su:

AKTIVNOSTI	VREME TRAJANJA (u danima)		
	a_{ij}	m_{ij}	b_{ij}
A-B	10	12	14
A-C	17	18	19
A-D	11	12	13
B-C	16	17	18
B-E	17	18	19
D-F	13	14	15
D-G	10	12	14
C-F	28	29	30
E-F	13	15	17
E-H	26	27	28
F-H	10	12	14
F-G	15	16	17
G-H	15	17	29

1. Nacrtajte mrežni dijagram!
2. Odredite kad se može najranije završiti izgradnja!
3. Kolika je verovatnoća da se izgradnja može završiti u roku od 520 dana?
4. Odredite vremenske rezerve!

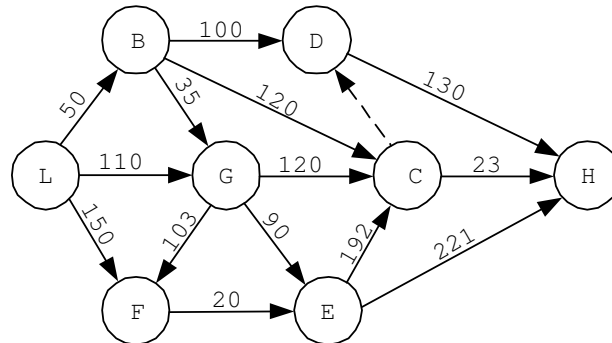
11. ZADATAK

1. Odredite kad se može najranije predati objekat, čiju gradnju prikazuje sledeći mrežni dijagram (vreme trajanja aktivnosti dato je u danima)!
2. Odredite slobodne vremenske rezerve!



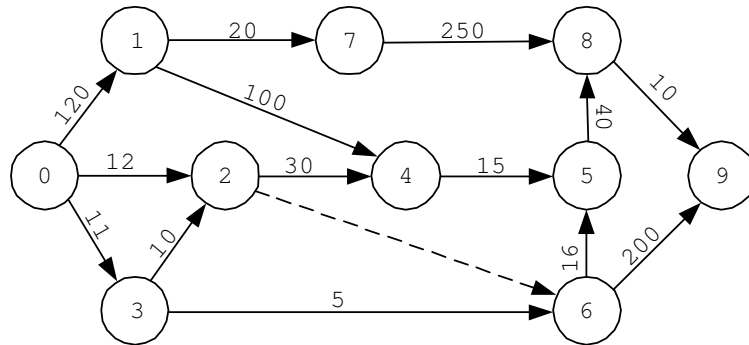
12. ZADATAK

Odredite kada se može najranije predati objekat, čiju gradnju prikazuje sledeći mrežni dijagram. Vreme trajanja aktivnosti dato je u danima. Odredite ukupne vremenske rezerve!



13. ZADATAK

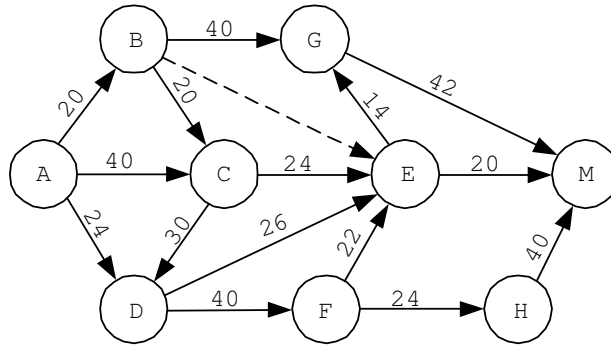
Odredite kada se može najranije predati objekat, čiju gradnju prikazuje sledeći mrežni dijagram. Vreme trajanja aktivnosti dato je u danima. Odredite ukupne vremenske rezerve!



14. ZADATAK

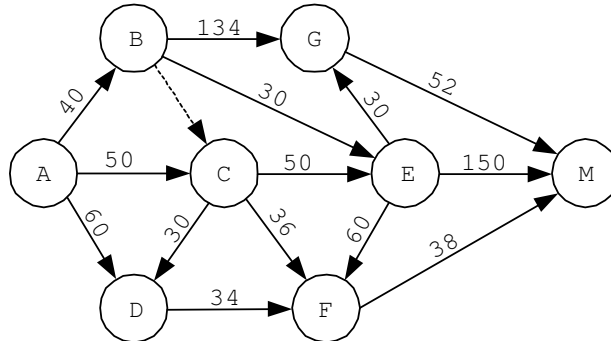
Povezanosti i vremena trajanja (u danima) aktivnosti koje se javljaju prilikom izgradnje jedne stambene zgrade prikazuje sledeći mrežni dijagram.

1. Odredite kada se može najranije završiti ova zgrada!
2. Odredite ukupne i slobodne vremenske rezerve



15. ZADATAK

Sledeći mrežni dijagram prikazuje tok izgradnje jedne stambene zgrade (vremena trajanja pojedinih aktivnosti su data u nedeljama):



1. Odredite kad se može najranije završiti izgradnja stambene zgrade?
2. Odredite slobodne vremenske rezerve!

16. ZADATAK

Odredite kritični put i slobodne vremenske rezerve na sledećem dijagramu!

